

УСТРОЙСТВО ДИСТАНЦИОННОГО ПУСКА АДРЕСНОЕ «ВС-УДП-АП»



Руководство по эксплуатации

САПО.425211.004РЭ

Ред. 1.1 от 02.02.2023

1. Назначение и работа

Устройство дистанционного пуска адресное «ВС-УДП-АП» САПО.425211.004 (в дальнейшем – устройство) предназначено для круглосуточной и непрерывной работы совместно с прибором приёмно-контрольным и управления охранно-пожарным адресным (ППКУОП) «ВС-ВЕКТОР-АП250», «ВС-ВЕКТОР-АП220» (в дальнейшем – прибор).

Устройство соответствует требованиям технического регламента ЕАЭС **ТР ЕАЭС 043/2017**, сертификат соответствия № ЕАЭС RU С-РУ.ЧС13.В.00117/21.

Устройство предназначено для ручного (нажатием кнопки) формирования извещения «Пуск» и передачи этого извещения в прибор по адресной линии.

Связь с прибором и питание устройства осуществляется по адресной линии.

В устройстве реализованы два встроенных изолятора короткого замыкания – размыкатели АЛ, для обеспечения функционирования адресной линии при ее коротком замыкании.



Для выдачи извещения «Пуск» необходимо с усилием открыть защитную крышку и нажать вниз кнопку. После нажатия кнопки устройство остается во включенном состоянии. Для возврата кнопки в исходное положение применяется ключ, входящий в комплект поставки.

Подробное описание работы устройства с прибором приведено в руководстве по эксплуатации на ППКУОП.

2. Виды извещений, индикация, контроль работы устройства

Устройство выдает следующие виды извещений:

- «Пуск»;
- «Включен размыкатель адресной линии»;
- «Выключен размыкатель адресной линии»;
- «Норма»;
- «Тест»;
- Другие.

Индикация светового индикатора устройства:

Состояние / событие	Индикация
«Пуск»	Короткие красные вспышки 1 раз в 1 сек.
«Неисправность АЛ», включен размыкатель АЛ	Короткие жёлтые вспышки 1 раз в 10 сек.
«Устройство не зарегистрировано в системе»	Тройные короткие желтые вспышки 1 раз в 10 сек.
«Норма», переключатель «СРВ» выключен	Короткие зелёные вспышки 1 раз в 10 сек.
«Неисправность, переключатель «СРВ» включен»	Вспышка зеленым, вспышка желтым 1 раз в 10 сек.
«Активирован»	Красный непрерывно в течение 30 сек. или до регистрации в системе.

Устройство контролирует состояние адресной линии, при обнаружении короткого замыкания включает размыкатель АЛ для изоляции закороченного участка и посылает в прибор соответствующее извещение.

При кратковременном нажатии на кнопку «КН1» устройство выдает на прибор извещение «Тест», по которому индикатор зоны на передней панели прибора, к которой прикреплено устройство, в течение 5 сек. попеременно мигает красным, зелёным и синим цветом. Тестирование используется при проверке функционирования системы.

Возврат устройства в состояние «Норма» после выдачи им тревожного извещения осуществляется по команде от прибора (при этом кнопка устройства должна находиться в исходном положении).

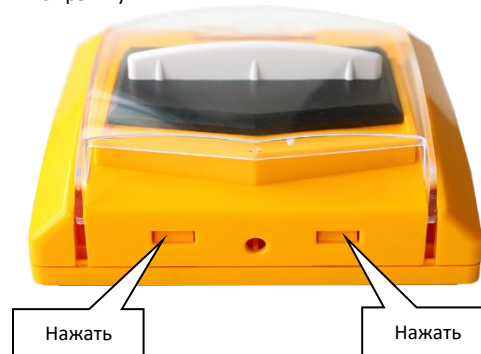
3. Технические характеристики

Усилие, прикладываемое для открытия защитной крышки, Н, не менее	25
Усилие, прикладываемое к кнопке для выдачи извещения «Пуск», Н, не менее	25
Напряжение питания устройства от адресной линии, В	от 8 до 15
Средний ток потребления из-вещателя, не более, мА	150
Количество встроенных изоляторов короткого замыкания АЛ	2
Степень защиты, не менее	IP41
Диапазон рабочих температур, °С	от -30 до +55
Масса, не более, кг	0,1
Габаритные размеры, не более, мм	100×100×45
Срок службы устройства	10 лет

4. Подготовка к работе

4.1. Прикрепление устройства к прибору

Нажмите с помощью отвёртки с плоским шлицем на защелки в нижней части корпуса устройства, снимите крышку.



Подключите устройство к адресной линии прибора, соблюдая полярность согласно схеме подключения (п.10 настоящего документа).

На плате прибора включите (переведите в положение «ON») переключатель «СРВ» Индикатор прибора «1» замигает синим. Нажмите кнопку «ПУСК», индикатор «1» засветится синим.

С помощью кнопок «ЗВУК ОТКЛ./ТЕСТ» (следующая зона) и «ДОСТУП» (предыдущая зона) выберите нужную зону, к которой будет прикреплено устройство.

На устройстве включите переключатель «СРВ». Нажмите кратковременно кнопку «КН1», светодиод

устройства засветится красным – устройство «Активировано». Индикатор «ПУСК» на приборе мигает зелёным (обнаружено незакрепленное устройство).

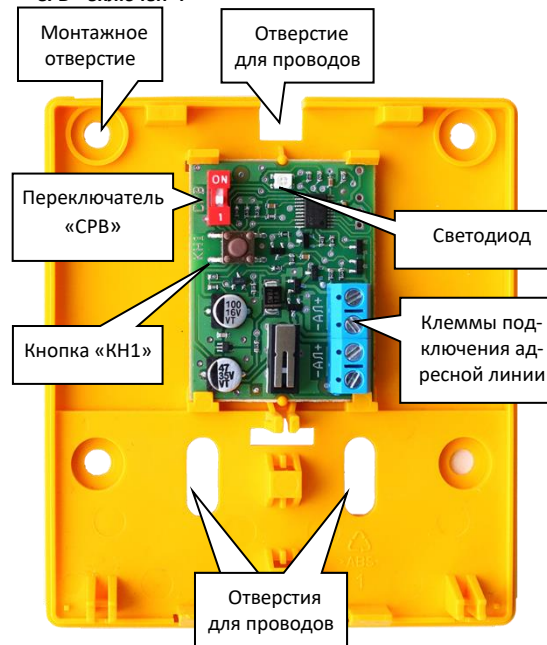
Нажмите кнопку «ПУСК» - индикатор «ПУСК» и светодиод устройства погаснут. Успешное прикрепление подтверждается звуковым сигналом высокой частоты. **Устройство прикреплено к выбранной зоне прибора.**

Выключите (выведите из положения «ON») переключатель «СРВ» на плате прибора.

Выключите переключатель «СРВ» на плате устройства.

Световой индикатор устройства показывает короткие зеленые вспышки 1 раз в 10 сек.

Внимание! Если переключатель «СРВ» устройства не будет выключен, то устройство будет в состоянии «НЕИСПРАВНОСТЬ, переключатель «СРВ» включен».



4.2. Открепление устройства от прибора

На плате прибора переведите переключатель «СРВ» в положение «ON». Индикатор прибора «1» замигает синим. Нажмите кнопку «ПУСК», индикатор «1» засветится синим.

С помощью кнопок «ЗВУК ОТКЛ./ТЕСТ» (следующая зона) и «ДОСТУП» (предыдущая зона) выберите зону, к которой прикреплено устройство.

На устройстве переведите переключатель «СРВ» в положение «ON». Нажмите кратковременно кнопку

«КН1», светодиод устройства засветится красным – устройство «Активировано». Индикатор «ПУСК» на приборе засветится жёлтым (обнаружено ранее закрепленное устройство).

- Нажмите кнопку «СБРОС» - индикатор «ПУСК» и светодиод устройства погаснут. Успешное открепление подтверждается звуковым сигналом высокой частоты. **Устройство откреплено от зоны прибора.**

- Выключите переключатель «СРВ» на плате прибора.

- Выключите переключатель «СРВ» на плате устройства, отключите устройство от адресной линии.

5. Размещение и монтаж устройства

При установке и эксплуатации устройства необходимо руководствоваться сводом правил СП 484.1311500.2020 «Системы противопожарной защиты. Системы пожарной сигнализации и автоматизация систем противопожарной защиты. Нормы и правила проектирования». Установка устройства должна производиться специализированной организацией.

5.1. Выбор места для установки устройства

Устройство должно устанавливаться на вертикальной поверхности (стене) в доступном месте. Рекомендуемая высота установки – 1,5 +/- 0,1 м от уровня пола до органа управления (рычага, кнопки и т.п.). Устройство следует монтировать по возможности дальше от токоведущих кабелей, электронных и электротехнических устройств и компьютерной техники.

5.2. Установка устройства

После прикрепления устройства к прибору (п.4.1) и выбора места его расположения зафиксируйте его в рабочем положении. Для этого следует выполнить следующие действия:

- разметьте по монтажным отверстиям в основании устройства места под саморезы;
- предварительно продев провода адресной линии в отверстия, закрепите основание устройства;
- подключите провода адресной линии к клеммам «+АЛ-» на плате устройства в соответствии со схемой подключения (п. 10 настоящего документа);
- убедитесь, что переключатель «СРВ» выключен;
- закрепите на основании крышку устройства;
- опломбируйте защитную крышку, с помощью проволочки и пломбы из комплекта пломбирования, поставляемого с устройством, согласно п.11.

5.3. Проверка работоспособности устройства

Проверка прикрепленного к прибору устройства может быть выполнена нажатием на кнопку устройства до его срабатывания и контролем реакции прибора.

Упрощенный контроль устройства выполняется с помощью кнопки «КН1», способом, описанным в разделе 2.

6. Комплект поставки

В комплект поставки устройства входят:

- Устройство «ВС-УДП-АП» САПО.425211.004 1 шт.
- Руководство по эксплуатации САПО.425211.004РЭ 1 шт.
- Ключ 1 шт.
- Комплект для пломбирования 1шт.

7. Гарантийные обязательства

Изготовитель гарантирует ремонт или замену вышедшего из строя устройства при соблюдении правил эксплуатации и отсутствии механических повреждений в течение 5 лет со дня продажи при наличии соответствующей отметки или 5,5 лет с момента выпуска устройства при отсутствии отметки о продаже.

8. Свидетельство о приемке

Устройство дистанционного пуска адресное «ВС-УДП-АП» САПО.425211.004 соответствует требованиям ТУ 26.30.50-037-12690085-2019 и признано годным для эксплуатации.

Дата выпуска _____

Штамп ОТК _____

Дата продажи _____

Штамп продавца _____

9. Контактная информация

ООО НПО «Сибирский Арсенал»
Россия, 630073, г.Новосибирск,
мкр. Горский, 8а
Телефон: (383) 240-86-40
e-mail: info@arsenalnpo.ru
www.arsenalnpo.ru

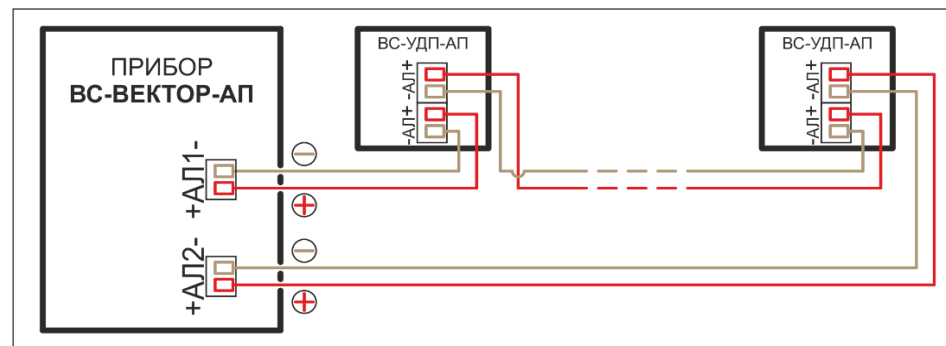
Техническая поддержка НПО «Сибирский Арсенал»

Телефон: 8-800-250-53-33
E-mail: helpdesk@arsenalnpo.ru
Skype: arsenal_support
WhatsApp: 8-913-208-12-90

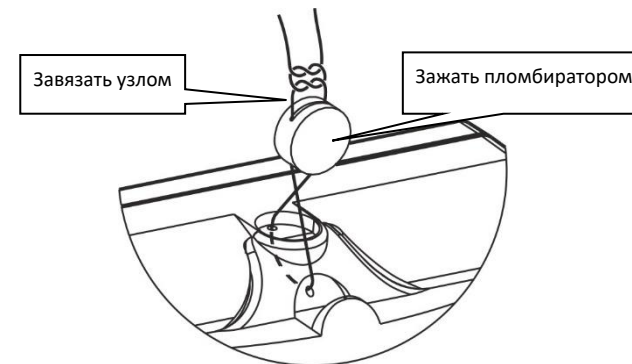
Техническая поддержка НПП «ВЕРСЕТ»

Телефон: 8-800-250-69-10
E-mail: support@verset.ru
Skype: support.verset

10. Схема подключения



11. Схема пломбирования



УСТРОЙСТВО ДИСТАНЦИОННОГО ПУСКА АДРЕСНОЕ «ВС-УДП-АП»

ВС-УДП-АП



4 650060 432431